

Instrucciones de seguridad

⚠️ ATENCIÓN

Siga atentamente estas instrucciones de seguridad e instalación. Un manejo inadecuado puede ocasionar daños graves para su salud y daños irreparables en la interfaz y/o en la unidad interior del aire acondicionado.

- Esta interfaz debe ser instalada por personal técnico acreditado (electricista, instalador o personal técnico cualificado) y siguiendo las instrucciones de seguridad.
- La interfaz debe ser instalada en una ubicación con acceso restringido.
- Antes de manipular en el interior del A.A., asegúrese de que está completamente desconectado de la red eléctrica.
- En caso de instalación mural de la interfaz junto a la unidad interior de A.A., fije la interfaz de forma segura siguiendo las instrucciones del diagrama de abajo.

Instrucciones de instalación

- Desconecte el aire acondicionado de la red eléctrica.
- Fije la interfaz a la pared junto a la unidad interior del aire acondicionado siguiendo las instrucciones del diagrama de abajo o dentro de la unidad interior del aire acondicionado (respeta las instrucciones de seguridad anteriores).
- Conecte la interfaz al bus AB en cualquier punto del mismo. El bus AB es el bus que conecta la unidad interior de aire acondicionado y el mando por cable. Se trata de un par de hilos que se conectan los terminales AB. Este bus no tiene polaridad.
- Conecte el bus EIA-485 al conector *EIA485* de la interfaz. Respete la polaridad.
- Tape la unidad interior del aire acondicionado y vuelva a conectarla a la red eléctrica.
- Siga las instrucciones del Manual de Usuario para la configuración y puesta en servicio de la interfaz.
- Siga las instrucciones de la página siguiente para configurar la interfaz a través de los micro interruptores.

IMPORTANTE: El cable a usar para la conexión de TO-RC-MBS-1 al bus AB puede ser cualquier cable de dos hilos. La distancia máxima para el bus AB es de 500 metros (1640.42 pies). Consulte el Manual del aire acondicionado para más detalles. En caso de tener un control remoto de Toshiba en la instalación (no es obligatorio), el micro interruptor del control remoto debe estar siempre en la posición *Follower*.

Safety intructions

⚠️ WARNING

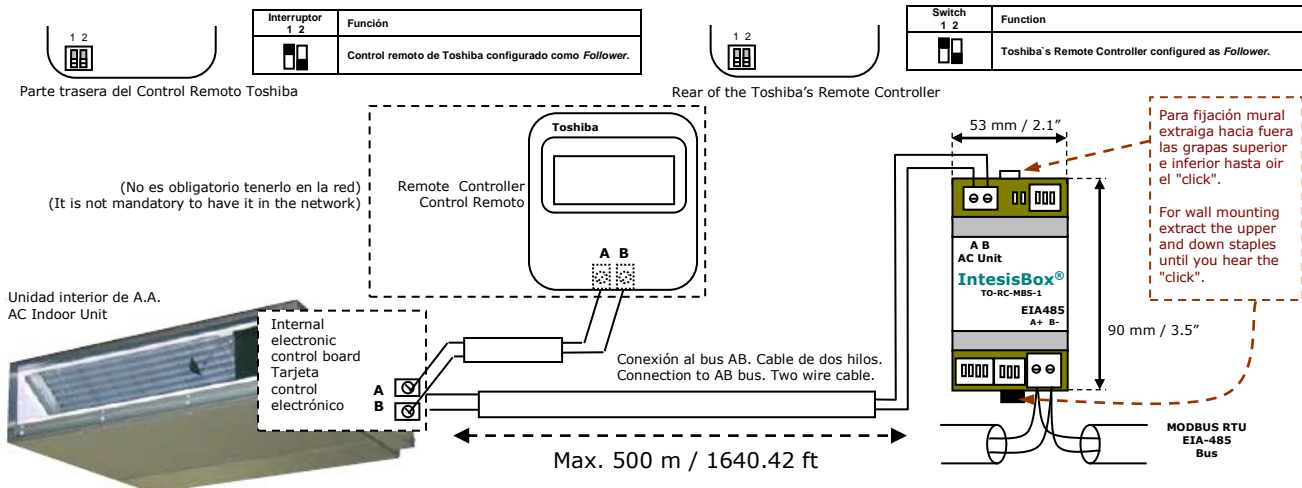
Follow carefully this safety and installation instructions. Not proper work may lead to a serious damage for your health and may harm seriously the interface and/or the AC indoor unit.

- This interface must be installed by accredited technical personnel (electrician, installer or qualified technical personnel) and they must follow all the safety instructions.
- This interface must be installed in an acces restricted location.
- Before manipulating the AC indoor unit, make sure it is completely disconnected from Mains Power.
- In case of wall mounting of the interface next to the AC indoor unit, attach the interface safely following the instructions of the diagram below.

Installation instructions

- Disconnect the air conditioning from the Mains Power.
- Attach the interface next to the AC indoor unit (wall mounting) following the instructions of the diagram below or install it inside the AC indoor unit (respect the safety instructions given above).
- Connect the interface to AB bus in any point of the bus. The AB bus connects the AC indoor unit and the wired Remote Controller. It is a two-wire bus which connects terminals AB. This AB connection has no specific polarity.
- Connect the EIA-485 bus to the connector *EIA485* of the interface.
- Close the AC indoor unit and reconnect it to Mains Power.
- Follow the instructions on the User's Manual to configure and commission the interface.
- Follow the instructions of the next page to configure the interface through on-board DIP-switches.

IMPORTANT: The cable used for connection of TO-RC-MBS-1 to AB bus can be any two-wire cable. The maximum distance for bus AB is 500 meters (1640.42 ft). Check the Manual of the AC indoor unit for more details. In case of a Toshiba's Remote Controller installed (not mandatory), the DIP switch of the Toshiba Remote Controller should be always set into *Follower* position.



NOTA: En algunas unidades interiores no existe el conector AB y en su lugar existen dos cables para la conexión del control remoto. Utilice estos cables para conectar el bus AB. Consulte el Manual de Usuario de su unidad interior para más información.

NOTE: In some indoor unit models the AB connector is not available. In its place there is a pair of cables to connect the Remote Controller. Use these cables to connect the A B bus. Check your indoor unit User or Service Manual for more information.

El Manual de Usuario está disponible en:
<https://www.intesisbox.com/en/toshiba-modbus-vrf-to-rc-mbs-1/gateway/>

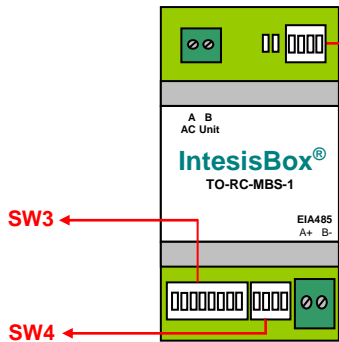
The User's Manual is available at:
<https://www.intesisbox.com/en/toshiba-modbus-vrf-to-rc-mbs-1/gateway/>

Configuración por micro interruptores

Configuration through DIP switches

IMPORTANT: Es necesario resetear el equipo (quitar tensión) tras modificar la configuración de los micro interruptores para que ésta se aplique.

IMPORTANT: It is required to reboot or power cycle the interface every time the DIP switch configuration changes.



Selección del tipo de unidad interior de A.A. Se recomienda dejarlo en el valor por defecto si no se está seguro del tipo de unidad interior de A.A. que se posee.
AC indoor unit type selection. It is recommended to not change the Default value unless you are sure about the AC indoor unit type that you own

Configuración del número de esclavo Modbus y baudios.
Configuration of Modbus slave number and baud rate.

Configuración de los baudios, magnitud temperatura (x1/x10), unidades de temperatura (°C/°F) y resistencia de terminación de EIA-485.
Configuration of baud rate, temperature magnitude (x1/x10), temperature units (C°/F°) and termination resistor for EIA-485.

SW1-P1..4	Descripción Description
	Unidad interior de A.A. no especificada. Funcionalidades básicas (Valor por defecto y recomendado). AC indoor unit type not specified. Communication with all indoor units (Default value and recommended).
	Unidad interior de A.A. de tipo RAV. Funcionalidades avanzadas para unidades tipo RAV. Consulte Manual. RAV AV indoor unit type. Advanced features for RAV type units. Check the Manual for more information.
	Unidad interior de A.A. de tipo VRF (SMMS). Funcionalidades avanzadas para unidades tipo VRF. VRF (SMMS) AC indoor unit type. Advanced features for VRF type units. Check the Manual for more information.
	Unidad interior de A.A. de tipo VRF (SHRM). Funcionalidades avanzadas para unidades tipo VRF. VRF (SHRM) AC indoor unit type. Advanced features for VRF type units. Check the Manual for more information.
	Reservado (Valor por defecto) Not used (Default value)
	Reservado Not used
	Reservado (Valor por defecto) Not used (Default value)
	Reservado Not used

SW3-P7..8	SW4-P3	Descripción Description
		2400bps
		4800bps
		9600bps (valor por defecto / default value)
		19200bps
		38400bps
		57600bps
		76800bps
		115200bps

SW4-P1..2-4	Descripción Description
	Los valores de temperatura en los registros Modbus se representan en decigrados (x10) Temperature values in Modbus register are represented in decidegrees (x10)
	Los valores de temperatura en los registros Modbus se representan en grados (x1) (valor por defecto). Temperature values in Modbus register are represented in degrees (x1) (default value).
	Los valores de temperatura en los registros Modbus se representan en grados Fahrenheit Temperature values in Modbus register are represented in Fahrenheit degrees
	Los valores de temperatura en los registros Modbus se representan en grados Celsius (valor por defecto). Temperature values in Modbus register are represented in Celsius degrees (default value)
	Resistencia interna de 120Ω conectada al bus EIA-485 Internal termination resistor of 120Ω connected to EIA-485 bus
	Bus EIA-485 sin resistencia de terminación (valor por defecto). EIA-485 bus without termination resistor (default value).

Dirección de esclavo Modbus - Modbus Slave address											
Direcc Add	SW3-P1..6	Direcc Add	SW3-P1..6	Direcc Add	SW3-P1..6	Direcc Add	SW3-P1..6	Direcc Add	SW3-P1..6	Direcc Add	SW3-P1..6
0		11		22		33		44		55	
1		12		23		34		45		56	
2		13		24		35		46		57	
3		14		25		36		47		58	
4		15		26		37		48		59	
5		16		27		38		49		60	
6		17		28		39		50		61	
7		18		29		40		51		62	
8		19		30		41		52		63	
9		20		31		42		53			
10		21		32		43		54			