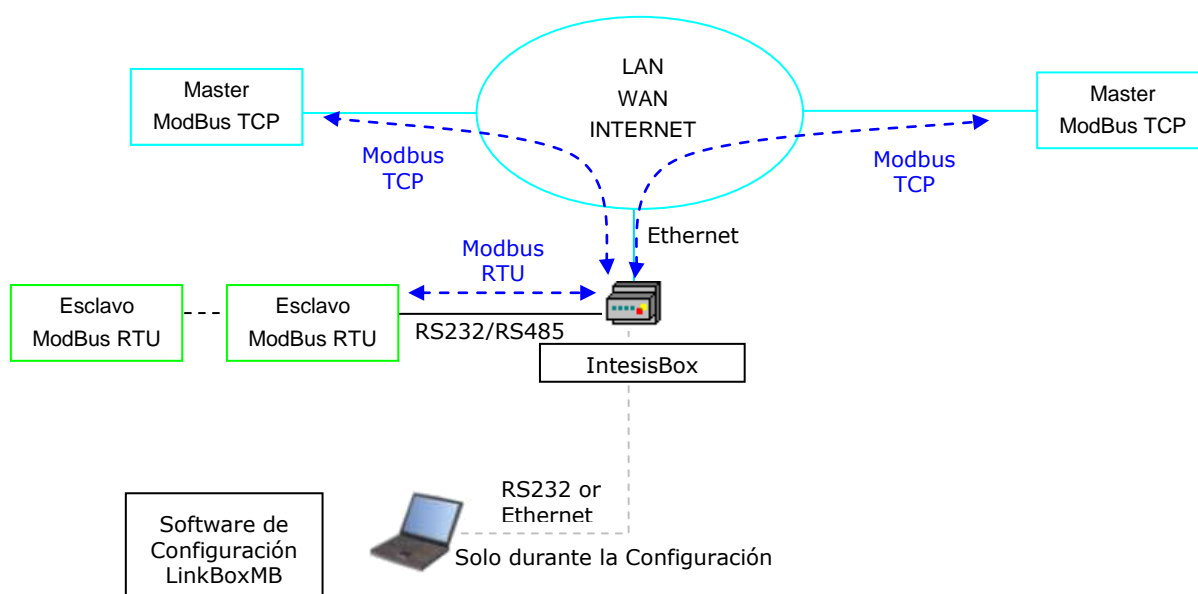




IntesisBox®

Modbus TCP Server - Modbus RTU Master

Acceda a dispositivos ModBus RTU mediante ModBus TCP. Aproveche la ventaja de tener varios Masters ModBus TCP accediendo a los mismos dispositivos ModBus RTU.




Funcionamiento transparente: las tramas de comunicación ModBus TCP son convertidas a ModBus RTU y viceversa de forma transparente.

Quando hay mas de un Master ModBus TCP conectado, se alternan las peticiones ModBus RTU de cada Master gestionando las colas de espera y el acceso al bus.

Configuración simple, solamente es necesario configurar la IP, NetMask, RS232 o RS485, baudios, paridad y bits de stop.

La conexión ModBus TCP actúa como esclavo y la conexión ModBus RTU actúa como master.

Descripción

IntesisBox Modbus TCP Server - Modbus RTU Master	
Referencia	Descripción
IBOX-MBS-TCP2RTU 	<p>Esta pasarela permite acceder a dispositivos ModBus RTU a través de protocolo Modbus TCP. La pasarela se comporta como dispositivo Modbus TCP esclavo.</p> <p>Características Generales</p> <ul style="list-style-type: none">• Se suministra un software de configuración y test.• Fijación carril DIN, mural o sobremesa.• Alimentación 9..30Vdc o 24Vac <p>Características ModBus</p> <ul style="list-style-type: none">• ModBus TCP esclavo.• ModBus RTU en RS232 o RS485 seleccionable.• Parámetros seleccionables: dirección IP, nº esclavo, baudios, etc.• Funcionamiento transparente, no hay mapa de memoria.• Máximo 32 Masters ModBus TCP conectados simultáneamente.

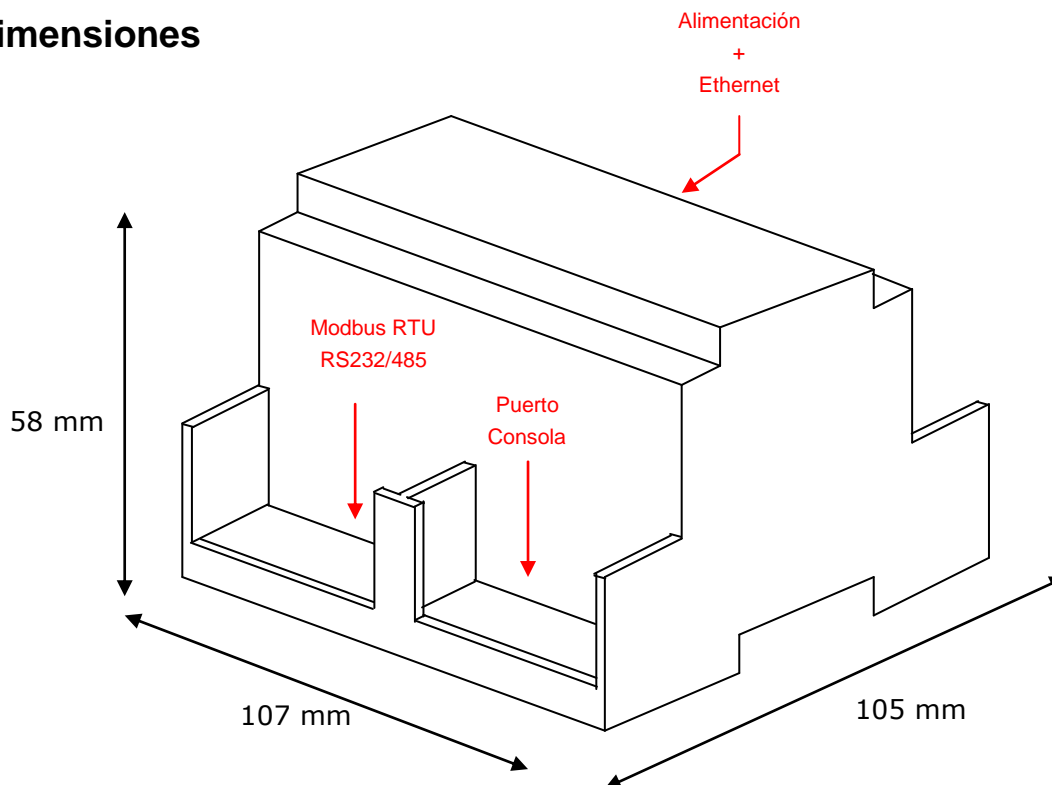
Características Mecánicas y Eléctricas



Envolvente	Plástico, tipo PC (UL 94 V-0). Dimensiones: 107mm x 105mm x 58mm.
Color	Gris. RAL 7035.
Alimentación	9 a 30Vdc +/-10% 1.4W. 24Vac +/-10% 1.4VA. Conector de alimentación es una clema extraíble de 2 polos.
Montaje	Superficie. Mural. Carril DIN EN60715 TH35.
Puertos Modbus RTU	1 x Serie RS232 (DB9 macho DTE). 1 x Serie RS485 (clema extraíble de 2 polos).
Puerto Modbus TCP	1 x Ethernet 10BT RJ45.
LEDs	1 x Alimentación. 2 x Actividad del puerto serie (Modbus RTU) (Tx, Rx). 2 x Actividad del puerto Ethernet (LNK, ACT).
Puerto Consola	RS232. DB9 hembra (DCE).
Configuración	Vía puerto de consola. ¹
Firmware	Permite actualizaciones vía puerto de consola.
Temperatura de trabajo	-40°C a +70°C
Humedad relativa de trabajo	5% a 95%, no condensación.
Protección	IP20 (IEC60529).
Conformidad RoHS	Cumple con la directiva RoHS (2002/95/CE).
Certificaciones	CE

¹ Junto con el dispositivo se suministra un cable estándar DB9macho-DB9hembra de 1,8 metros para conexión a directa al puerto serie de un PC para configuración y monitorización del dispositivo. El software de configuración, para sistemas operativos Windows, se suministra también junto con el dispositivo.

Dimensiones



Espacio necesario recomendado para su instalación en armario (sujeción mural o carril DIN), con previsión de espacio suficiente para conexiones

