

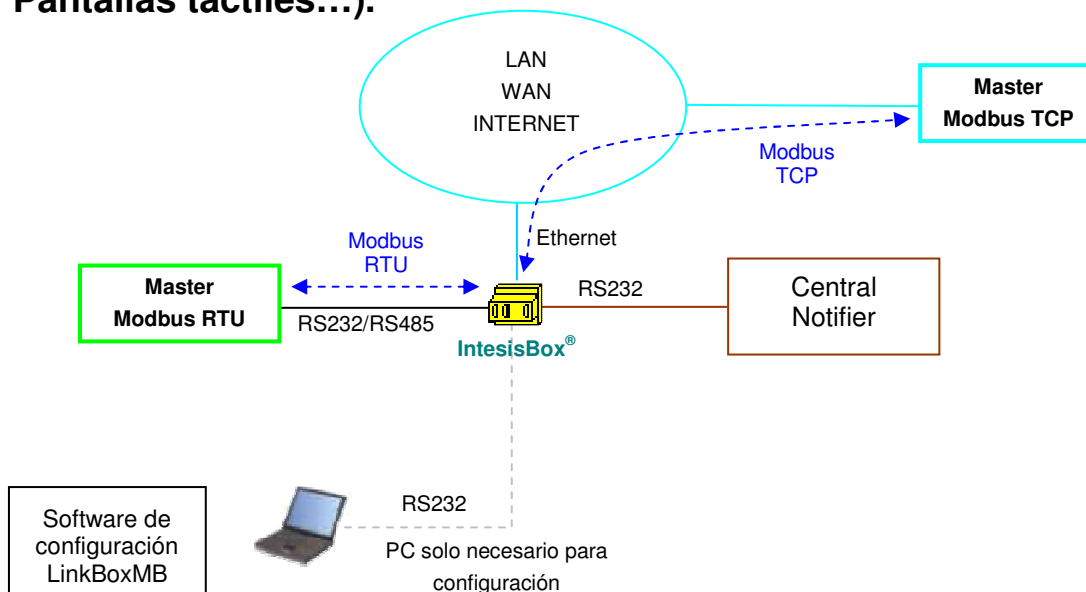


# IntesisBox®

## Modbus Server - Notifier ID3000 series

Pasarela para la integración de centrales de alarma contra de incendios Notifier ID3000, ID3002, ID50 e ID60 en sistemas de control Modbus (RTU y TCP).

**Integre centrales de alarma contra incendios Notifier en su sistema maestro de control con comunicación Modbus (SCADA, BMS, PLC, HMI, Pantallas táctiles...).**



**Supervise y controle remotamente su red de centrales Notifier desde su Centro de Control con cualquier software SCADA con driver Modbus TCP master.**

IntesisBox permite comunicación Modbus TCP (Ethernet) o Modbus RTU (RS232 o RS485), configurable por software. *IntesisBox es un dispositivo servidor en Modbus TCP, o esclavo en Modbus RTU.*

IntesisBox se comunica con la central Notifier a través del puerto RS232 de la central, a través del puerto RS232 de la placa base, o del puerto RS232 de la tarjeta opcional ISO-RS232.

IntesisBox hace posible la supervisión de los elementos de la central Notifier (detectores, salidas...) mediante registros Modbus independientes. El valor en los registros Modbus, que indica cada posible estado de los elementos de la central, es totalmente configurable. También permite el envío de órdenes a la central (rearme, silencio, test de elementos...).

El mapa de direcciones Modbus es fijo, el número de registro identifica el elemento dentro de la central Notifier. La configuración es simple, no es necesario introducir un mapeo de los puntos de la central a direcciones de registro Modbus, esta asignación es fija y predefinida, tan solo es necesario introducir los parámetros de comunicación (dirección IP, velocidad de transmisión...). IntesisBox soporta toda la capacidad de una central ID3000 completa.

La gama de pasarelas IntesisBox Modbus Server se configura con LinkBoxMB, un software para windows® que se suministra junto con la compra de IntesisBox sin coste adicional. *El interfaz de usuario de LinkBoxMB permite simular los valores de registros Modbus sin necesidad de estar físicamente conectado a la central Notifier, muy práctico en la fase de puesta en servicio.*

TRADEMARKS: Todas las marcas y nombres utilizados en este documento se reconocen como marcas registradas de sus respectivos propietarios.


© Intesis Software S.L. - Todos los derechos reservados

IntesisBox es una marca registrada de Intesis Software SL

**Intesis**  
software

URL | <http://www.intesis.com>  
email | [info@intesis.com](mailto:info@intesis.com)  
tel | +34 938047134

## Descripción

IntesisBox MODBUS Server para integración de centrales NOTIFIER ID3000 / ID3002 / ID50 / ID60	
Referencia	Descripción
<p>IBOX-MBS-NID3000</p> 	<p>Esta pasarela permite integrar la central Notifier mediante protocolo Modbus. La pasarela se comporta como un dispositivo esclavo Modbus. Está permitido dar órdenes a la central (escrituras). Respuesta inmediata, funcionamiento basado en eventos.</p> <p><b>Características principales</b></p> <ul style="list-style-type: none"> <li>• Junto con la pasarela se suministra el software de configuración y test.</li> <li>• Mediante el interfaz de usuario de este software de configuración y test se permite simular el estado de los registros Modbus sin necesidad de estar conectado físicamente a la central Notifier.</li> <li>• Montaje en carril DIN, mural o sobremesa.</li> <li>• Alimentación de 9 a 30Vcc o 24Vac (se suministra alimentador)</li> </ul> <p><b>Características Modbus</b></p> <ul style="list-style-type: none"> <li>• Modbus TCP ó</li> <li>• Modbus RTU sobre RS232 o RS485 seleccionable.</li> <li>• Parámetros de comunicación seleccionables: dirección IP, nº esclavo, velocidad de transmisión, etc.</li> <li>• Funciones Modbus soportadas: 03 y 04 para lectura, 06 para escritura.</li> <li>• Cada registro Modbus contiene la información de un elemento Notifier independiente. Todos los registros son de 16 bits MSB..LSB.</li> <li>• El mapa de registros Modbus es fijo, el nº de registro identifica el elemento de Notifier.</li> </ul> <p><b>Características Notifier</b></p> <ul style="list-style-type: none"> <li>• Capacidad: de 1 a 8 lazos (depende de la central).</li> <li>• Detectores: de 1 a 99 por lazo (depende de la central).</li> <li>• Módulos: de 1 a 99 por lazo (depende de la central).</li> <li>• De 1 a 255 zonas (depende de la central).</li> <li>• 15 estados generales de la central en registros Modbus independientes.</li> <li>• Indicación de error de comunicación con la central.</li> <li>• Soporta protocolos full-duplex (conector RS232 en placa base) y half-duplex (conector RS232 en tarjeta ISO RS232 opto aislado, <u>recomendado</u>) de Notifier.</li> <li>• Configuración simple: dirección IP, velocidad de transmisión, etc.</li> <li>• El estado de cada detector, módulo y zona de Notifier se ofrece en un registro Modbus independiente.</li> <li>• Los diferentes valores en el registro Modbus, que reflejan cada posible estado del elemento de la central, son configurables mediante una tabla de relación. Esto permite que varios estados se representen con un solo valor en el registro Modbus, e incluso ignorar ciertos estados que no interesen.</li> <li>• Se permite el envío de órdenes a la central, como: rearme, silencio, etc.; y activar/desactivar elementos y ponerlos en modo test.</li> </ul>

TRADEMARKS: Todas las marcas y nombres utilizados en este documento se reconocen como marcas registradas de sus respectivos propietarios.

© Intesis Software S.L. - Todos los derechos reservados

IntesisBox es una marca registrada de Intesis Software SL

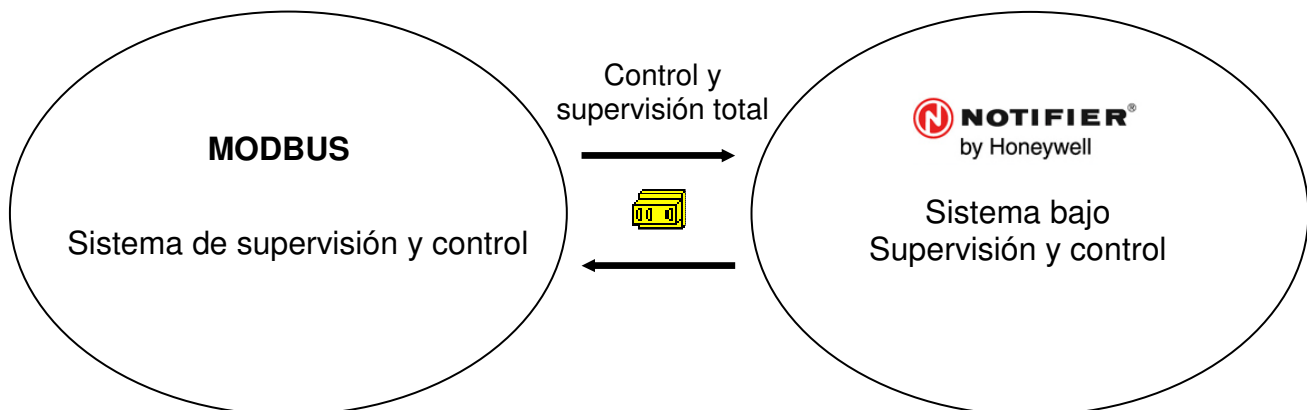
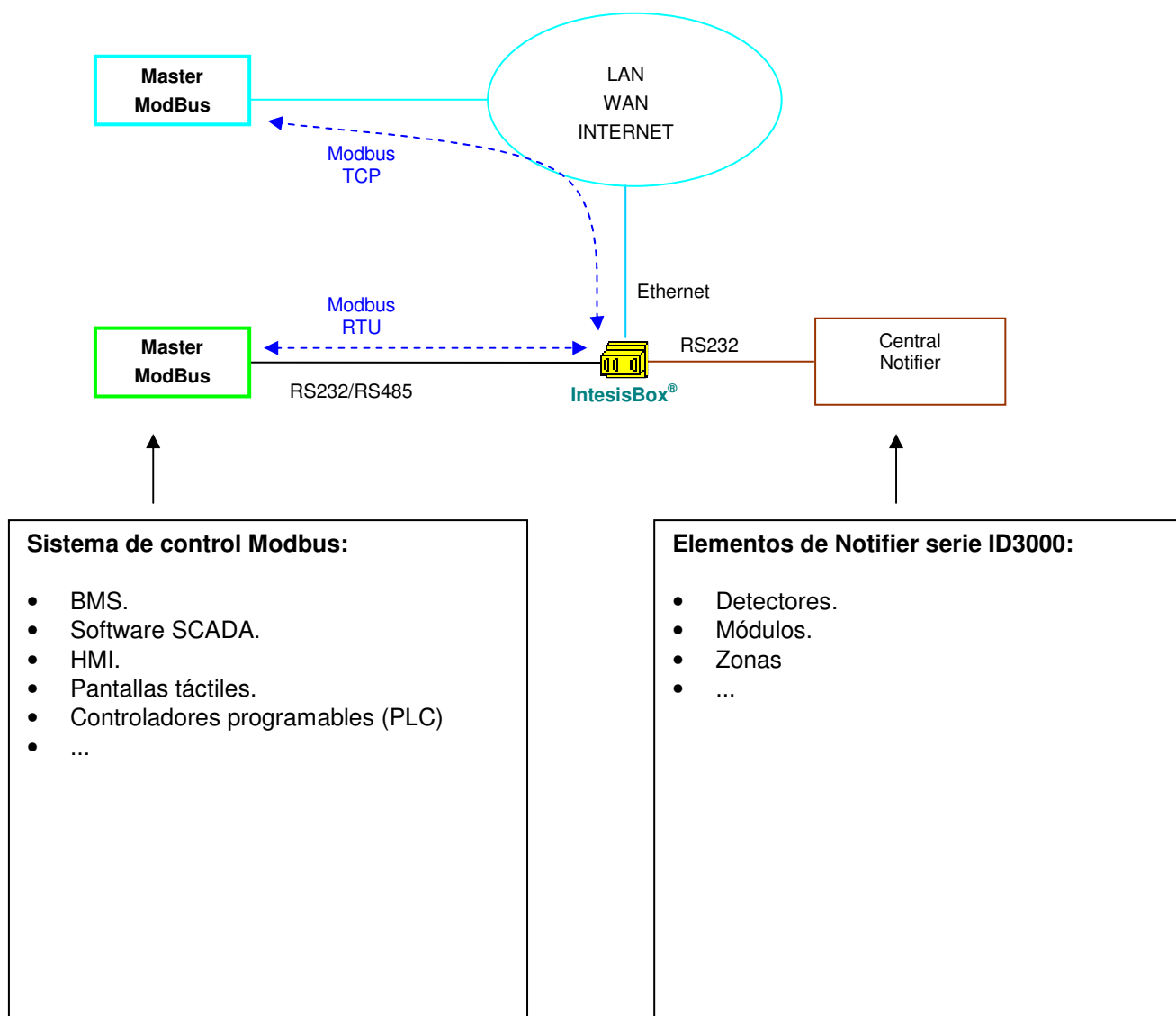
**Intesis**  
software

URL  
email  
tel

http://www.intesis.com  
info@intesis.com  
+34 938047134

## Ejemplos de aplicación

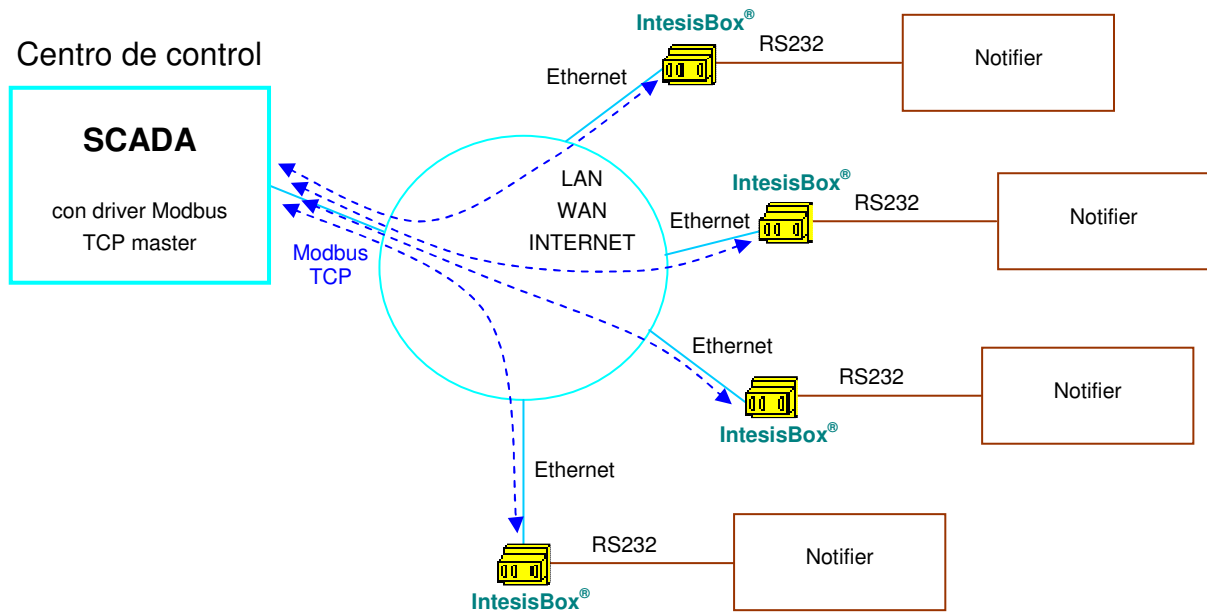
Integración de centrales Notifier serie ID3000 en sistemas de control con comunicación Modbus.



TRADEMARKS: Todas las marcas y nombres utilizados en este documento se reconocen como marcas registradas de sus respectivos propietarios.

## Aplicaciones típicas

Supervisión y control remoto de una red de centrales de alarma contra incendio NOTIFIER ID3000 desde un Centro de Control utilizando cualquier software comercial SCADA con driver Modbus TCP master.



TRADEMARKS: Todas las marcas y nombres utilizados en este documento se reconocen como marcas registradas de sus respectivos propietarios.

## El interfaz Modbus de IntesisBox

### Códigos de función soportados

- Los códigos de función Modbus 03 y 04 ('*read holding registers*' y '*read input registers*') se pueden usar para leer registros de IntesisBox.
- El código de función Modbus 06 ('*Single Multiple Holding Registers*') se puede usar para escribir registros de IntesisBox.
- Si se usan '*poll records*', para leer o escribir más de un registro, es necesario que el rango de direcciones pedidas contenga direcciones validas, sino se retornará el correspondiente código de error Modbus.
- Se soportan completamente los códigos de error de Modbus, serán enviados siempre que sea requerida una acción o dirección Modbus no válida.

### Formato de los registros

Los registros Modbus son de 2 bytes (16 bits), su contenido se expresa siempre en MSB..LSB.

### Modbus RTU

- Velocidad de transmisión seleccionable, entre 1200, 2400, 4800, 9600, 19200, 38400 y 56700.
- Bits de datos: 8, Bits de stop: 1.
- Paridad seleccionable: PAR, IMPAR, NINGUNA.
- Número de esclavo Modbus configurable.
- La conexión física a usar (RS232 o RS485) es seleccionable. Solamente se usan las líneas RX, TX y GND del puerto RS232 (TX/RX+ y TX/RX- para el RS485).

### Modbus TCP

- Puerto TCP a usar configurable (por defecto el 502).
- Parámetros IP configurables: dirección IP, máscara de red y dirección IP del router por defecto.

### Mapa de direcciones

El mapa de direcciones Modbus es fijo, el número de registro identifica el elemento dentro de la central.

---

TRADEMARKS: Todas las marcas y nombres utilizados en este documento se reconocen como marcas registradas de sus respectivos propietarios.

© Intesis Software S.L. - Todos los derechos reservados

IntesisBox es una marca registrada de Intesis Software SL

**Intesis**  
software

URL | <http://www.intesis.com>  
email | [info@intesis.com](mailto:info@intesis.com)  
tel | +34 938047134

## El interfaz Notifier de IntesisBox

### Características generales

- Soporta los protocolos full-duplex (conector RS232 en placa base de la central) y half-duplex (conector RS232 en placa opcional ISO-RS232 opto-aislada, recomendado) de Notifier.
- Configuración simple: Protocolo, velocidad de transmisión, etc.
- Cada detector, modulo y zona se ofrece en un registro Modbus independiente.
- Indicación de error de comunicación con la central en un registro Modbus.
- Los valores ofrecidos en los registros Modbus, correspondientes a cada estado del elemento asociado, son configurables. Esto permite representar diferentes estados del elemento con un único valor en el registro Modbus, e incluso ignorar ciertos estados que no interesen.
- Se permite en envío de comandos hacia la central (por ejemplo: rearme, silencio de la central, y activar/desactivar elementos o ponerlos en modo test).

### Capacidad

- Lazos: de 1 a 8 (el número usado dependerá de la central).
- Detectores: de 1 a 99 por Lazo (el número usado dependerá de la central).
- Módulos: de 1 a 99 por Lazo (el número usado dependerá de la central).
- Zonas: de 1 a 255 (el número usado dependerá de la central).
- 15 estados generales de la central en registros Modbus independientes.

---

TRADEMARKS: Todas las marcas y nombres utilizados en este documento se reconocen como marcas registradas de sus respectivos propietarios.

© Intesis Software S.L. - Todos los derechos reservados

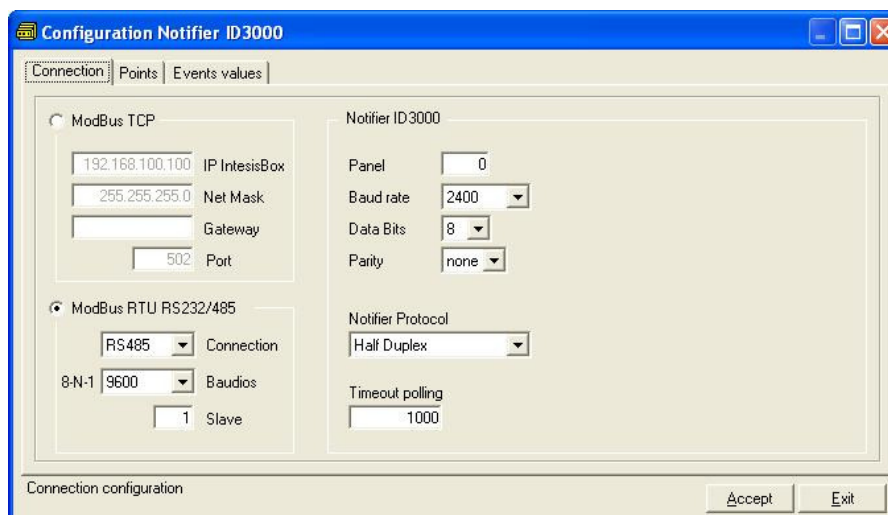
IntesisBox es una marca registrada de Intesis Software SL

**Intesis**  
software

URL | <http://www.intesis.com>  
email | [info@intesis.com](mailto:info@intesis.com)  
tel | +34 938047134

## Software de configuración

LinkBoxMB	<ul style="list-style-type: none"> <li>• Herramienta software de uso sencillo e intuitivo para la configuración y supervisión en tiempo real de la pasarela. Compatible con sistemas operativos Microsoft Windows. Suministrada junto con la pasarela sin coste adicional.</li> <li>• Software multiventana que permite supervisar simultáneamente la comunicación con ambos protocolos (sistemas) y los valores en tiempo real de todas las señales, permitiendo modificar cualquier valor (muy útil para puesta en marcha y prueba de los sistemas), ventana de consola que muestra mensajes de estado de funcionamiento, y ventana de configuración para la configuración de las señales y parámetros de la pasarela.</li> <li>• Permite introducir la configuración de la pasarela en <i>off-line</i> (desconectado físicamente de la pasarela).</li> <li>• Conexión a la pasarela por puerto serie para la descarga de la configuración y supervisión de su funcionamiento (cable serie suministrado con la pasarela).</li> <li>• Permite la configuración de todos los protocolos externos disponibles para la gama IntesisBox® Modbus Server.</li> <li>• Actualizaciones periódicas gratuitas de este software con cada nuevo protocolo que se añade a la gama IntesisBox® Modbus Server.</li> <li>• Herramienta multiproyecto que permite mantener en el PC del instalador la configuración de todas las instalaciones que utilizan pasarelas IntesisBox® Modbus Server.</li> <li>• Herramienta multidioma, todos los textos multi idioma están en fichero de texto separado por tabuladores para una sencilla modificación o adición de nuevos idiomas.</li> <li>• La pasarela admite una serie de comandos de sistema que pueden ser enviados de forma sencilla desde la herramienta de configuración, muy útiles para depuración y ajuste (Reset, Fecha/Hora, petición de versión Firmware...).</li> </ul>
-----------	---



TRADEMARKS: Todas las marcas y nombres utilizados en este documento se reconocen como marcas registradas de sus respectivos propietarios.

© Intesis Software S.L. - Todos los derechos reservados

IntesisBox es una marca registrada de Intesis Software SL

**Intesis**  
software

URL | <http://www.intesis.com>  
email | [info@intesis.com](mailto:info@intesis.com)  
tel | +34 938047134

## Características Mecánicas y Eléctricas



Envolvente	Plástico, tipo PC (UL 94 V-0). Dimensiones: 107mm x 105mm x 58mm.
Color	Gris. RAL 7035.
Alimentación	De 9 a 30Vdc +/-10% 1.4W. 24Vac +/-10% 1.4VA. Conector de alimentación es de tipo regleta extraíble de 2 bornes.
Montaje	Superficie. Mural. Carril DIN EN60715 TH35.
Puerto Notifier	1 x Serie RS232 (DB9 macho DTE).
Puertos Modbus RTU	1 x Serie RS232 (DB9 macho DTE). 1 x Serie RS485 (regleta extraíble de 2 bornes).
Puerto Modbus TCP	1 x Ethernet 10BT RJ45.
LEDs	1 x Alimentación. 2 x Actividad del puerto serie Notifier (Tx, Rx). 2 x Actividad del puerto serie Modbus RTU (Tx, Rx). 2 x Actividad y enlace del puerto Ethernet (LNK, ACT).
Puerto Consola	RS232. DB9 hembra (DCE).
Configuración	Vía puerto de consola. <sup>1</sup>
Firmware	Permite actualizaciones vía puerto de consola.
Temperatura de trabajo	De -40°C a +70°C
Humedad relativa de trabajo	De 5% a 95%, no condensación.
Protección	IP20 (IEC60529).
Conformidad RoHS	Cumple con la directiva RoHS (2002/95/CE).
Certificaciones	CE

<sup>1</sup> Junto con el dispositivo se suministra un cable estándar DB9 macho - DB9 hembra de 1,8 metros para conexión a directa al puerto serie de un PC para configuración y monitorización del dispositivo. El software de configuración, para sistemas operativos Windows, se suministra también junto con el dispositivo.

TRADEMARKS: Todas las marcas y nombres utilizados en este documento se reconocen como marcas registradas de sus respectivos propietarios.

© Intesis Software S.L. - Todos los derechos reservados

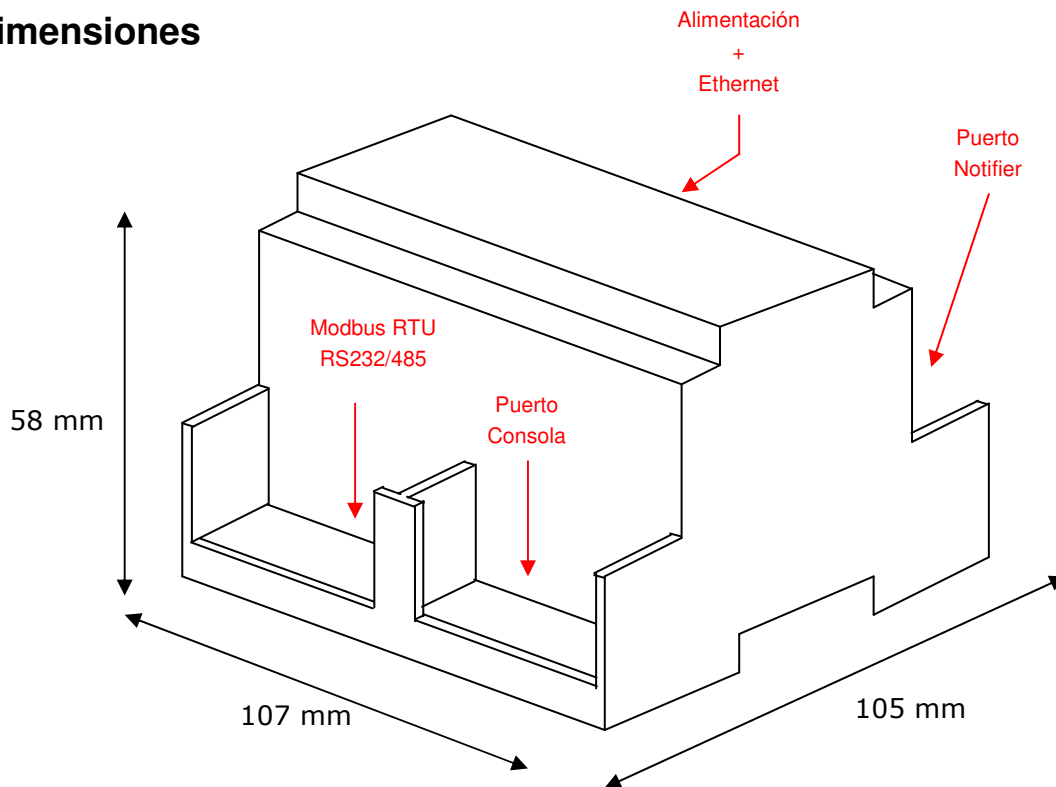
IntesisBox es una marca registrada de Intesis Software SL

**Intesis**  
software

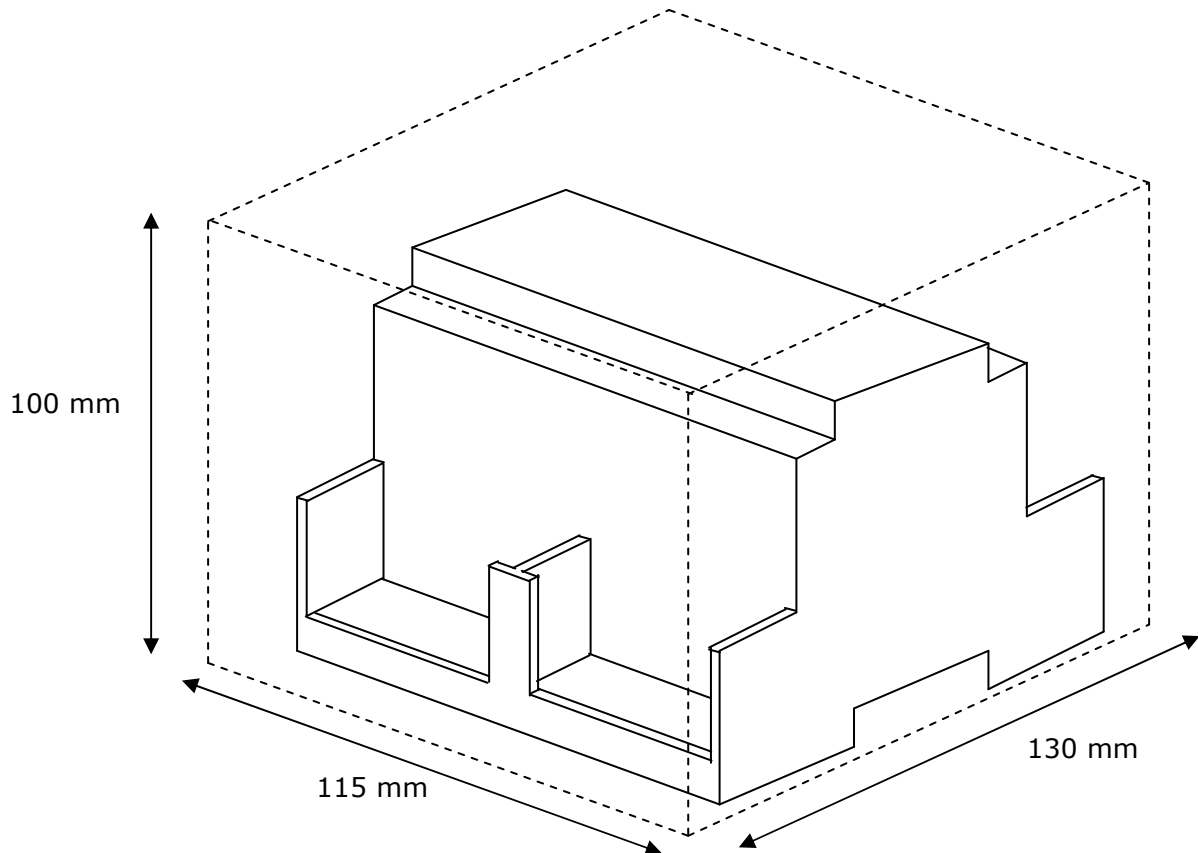
URL | <http://www.intesis.com>  
email | [info@intesis.com](mailto:info@intesis.com)  
tel | +34 938047134



## Dimensiones



Espacio necesario recomendado para su instalación en armario (sujeción mural o carril DIN), con previsión de espacio suficiente para conexiones



TRADEMARKS: Todas las marcas y nombres utilizados en este documento se reconocen como marcas registradas de sus respectivos propietarios.