

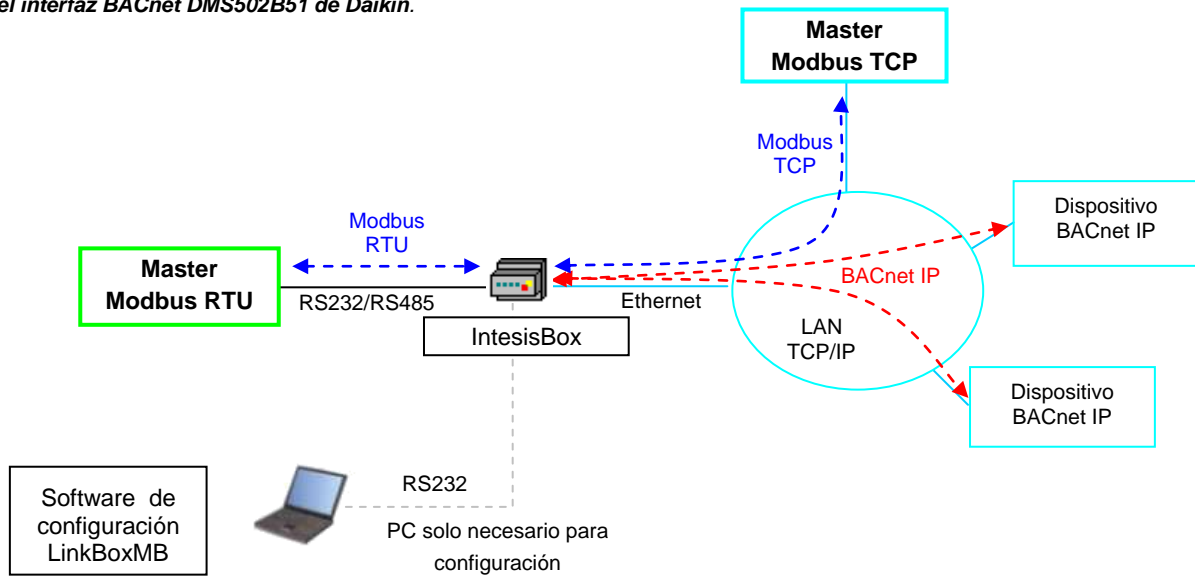


# IntesisBox®

## Modbus Server - BACnet/IP Client

Pasarela para la integración de dispositivos BACnet IP en sistemas Modbus (RTU y TCP).

**Integre Aire Acondicionado Daikin VRV en su sistema Modbus (SCADA, BMS, PLC...).** Para esto, el sistema Daikin VRV debe estar equipado con el interfaz BACnet DMS502B51 de Daikin.



### Interfaz BACnet de IntesisBox

IntesisBox es un dispositivo cliente BACnet IP que permite leer/escribir puntos de otro(s) dispositivo(s) BACnet IP conectado a una red BACnet, y ofrecer el valor de estos puntos a través de su interfaz Modbus. El interfaz BACnet de IntesisBox soporta lecturas de otros dispositivos BACnet por interrogación continua o por solicitud de suscripción (COV). Las lecturas actualizadas del sistema BACnet se mantienen en la memoria de IntesisBox listas para ser servidas a Modbus cuando sean solicitadas.

### Interfaz Modbus de IntesisBox

Tras el proceso de arranque, IntesisBox está a la escucha de cualquier solicitud de lectura o escritura que reciba desde el sistema Modbus. Si se solicita una lectura, IntesisBox sirve el valor del punto actualizado en su memoria. Si se solicita una escritura, realiza la escritura inmediatamente en el punto del dispositivo BACnet remoto asociado. El interfaz Modbus de IntesisBox soporta conexión Modbus TCP o Modbus RTU (RS232 o RS485), configurable por software, y actúa como un dispositivo Modbus esclavo.

### Configuración de IntesisBox

Las pasarelas IntesisBox Modbus Server se configuran con LinkBoxMB, un software para MS-Windows™ suministrado con la compra de IntesisBox sin coste adicional. Con la instalación estándar de LinkBoxMB también se instala un proyecto Demo para la integración de dispositivos BACnet. Usando este proyecto, la configuración de IntesisBox para esta integración es fácil y rápida.

## Capacidad de IntesisBox

Elemento	Máx. Versión 100	Máx. Versión A	Máx. Versión B	Notas
Tipo de dispositivos BACnet				Solo los que soportan <i>BACnet ASHRAE 135 – 2001 Annex J - BACnet/IP protocol</i> , comúnmente referido como BACnet/IP.
Objetos BACnet soportados	100	500	3000	Máximo número de puntos (objetos BACnet) que pueden ser definidos en IntesisBox.
Dispositivos BACnet IP soportados	16	16	16	Máximo número de dispositivos BACnet IP que pueden ser definidos en IntesisBox (para leer/escribir puntos en ellos).

Existen tres versiones de *IntesisBox® Modbus Server - BACnet/IP Client* con diferente capacidad cada una de ellas.

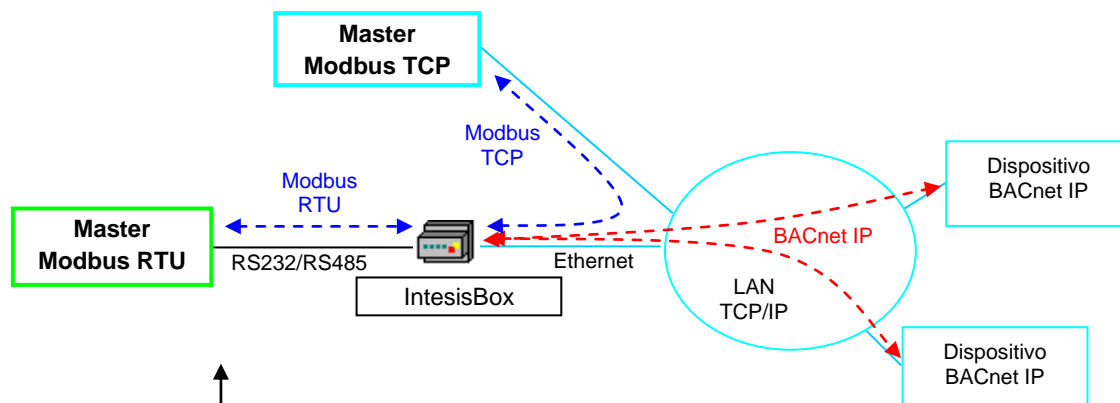
- Versión 100 con capacidad para hasta 100 objetos BACnet\*. *Ref. IBOX-MBS-BAC-100.*
- Versión A con capacidad para hasta 500 objetos BACnet \*. *Ref. IBOX-MBS-BAC-A.*
- Versión B con capacidad para hasta 3000 objetos BACnet \*. *Ref. IBOX-MBS-BAC-B.*

\* Si se utilizan registros Modbus en formato de 32 bits, el número máximo de objetos BACnet permitidos por la licencia de LinkBoxMB se reduce a la mitad. En este caso, el número máximo de objetos BACnet se reduce a 50, 250 y 1500 para las pasarelas IBOX-MBS-BAC-100, IBOX-MBS-BAC-A e IBOX-MBS-BAC-B respectivamente.

IntesisBox model	Número máximo de objetos BACnet	
	16 bit Modbus registers	32 bit Modbus registers
IBOX-MBS-BAC-100	100	50
IBOX-MBS-BAC-A	500	250
IBOX-MBS-BAC-B	3000	1500

## Ejemplos de aplicación

Integración de dispositivos BACnet/IP en sistemas de control Modbus.

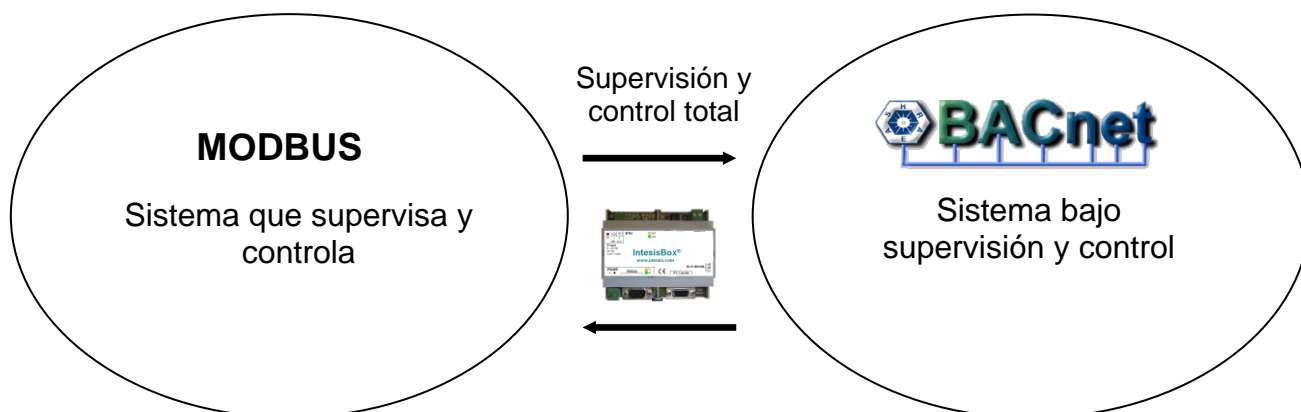


### Sistemas de control Modbus:

- Automatización de edificios (BMS).
- SCADAs.
- Interfaces Hombre Maquina (HMI).
- Controladores digitales directos (DDC).
- Controladores lógicos programables (PLC).
- ...

### Dispositivos o sistemas BACnet típicos equipados con interfaz BACnet:

- Calefactores.
- Aires acondicionados.
- Control de climatización.
- Control de acceso.
- BMS
- ...



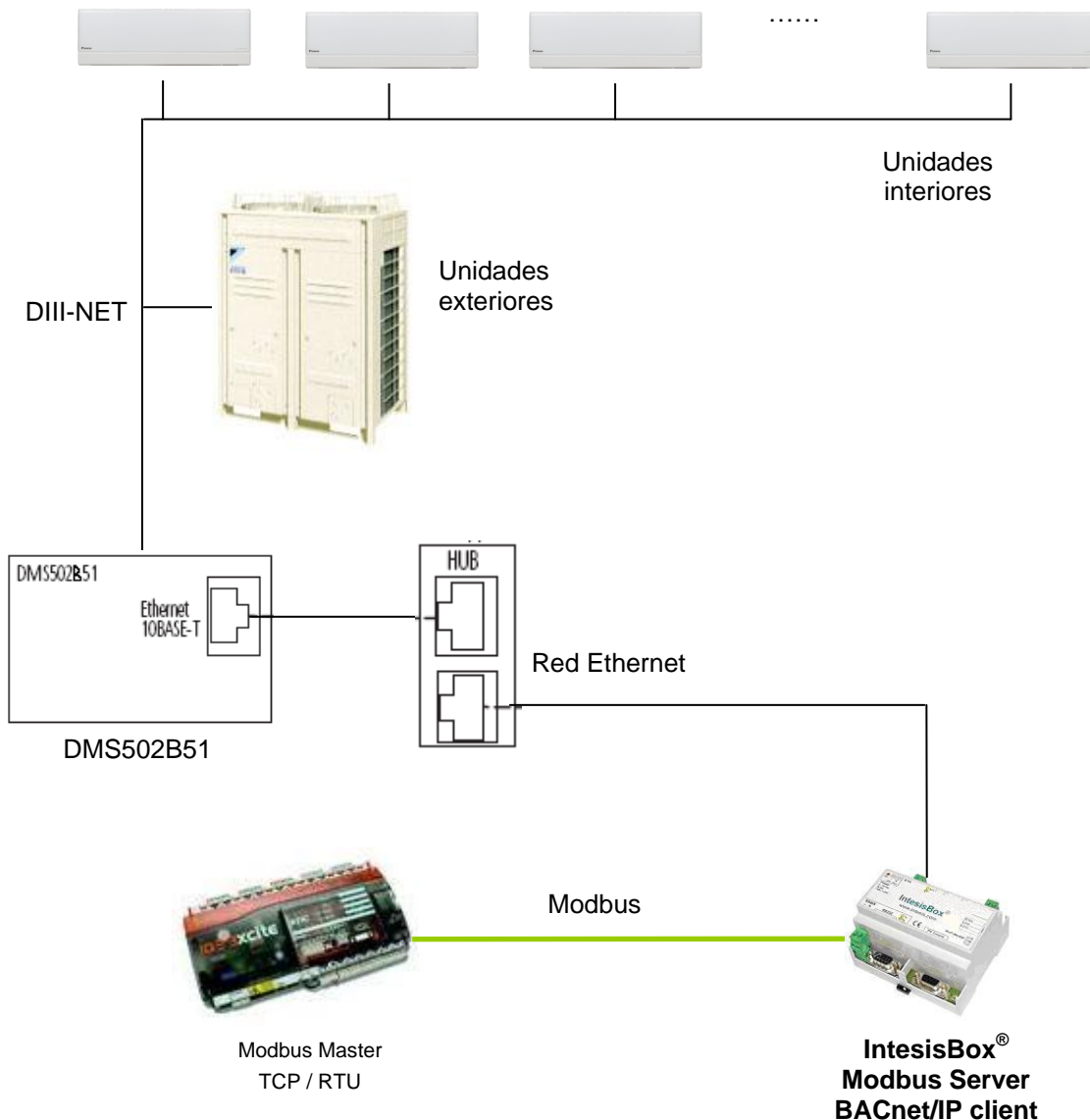
## Aplicación típica

**Integración de Aire Acondicionado Daikin VRV en un sistema de control Modbus (BMS, PLC, SCADA, autómatas...).**

Para esta aplicación, el sistema de A.A. Daikin VRV debe estar equipado con la pasarela BACnet de Daikin (modelo DMS502B51), que debe ser instalada por personal técnico de Daikin. Contacte con su distribuidor Daikin más cercano para más detalles.

En la documentación técnica de IntesisBox, suministrada junto con el equipo, se proporcionan amplios detalles sobre como configurar IntesisBox para esta aplicación.

Intesis Software proporciona proyectos de ejemplo para usar IntesisBox para esta aplicación. Estos proyectos de ejemplo contienen configuraciones específicas para integrar sistemas Daikin VRV. Con ellos, la configuración y el comisionado de IntesisBox para esta aplicación resulta fácil y rápido.



## Interfaz Modbus de IntesisBox

### Funciones soportadas

- Las funciones Modbus 03 y 04 (*read holding registers* y *read input registers*) se pueden usar para leer los registros Modbus.
- Las funciones Modbus 06 y 16 (*Single Multiple Holding Registers* y *Write Multiple Holding Registers*) se pueden usar para escribir los registros Modbus.
- Si se usan *poll records* para leer y escribir más de un registro, es necesario que el rango de direcciones solicitadas contenga direcciones válidas, si no será retornado el correspondiente código de error Modbus.
- Los códigos de error Modbus están completamente soportados, serán enviados siempre que se solicite una dirección o acción Modbus no válida.

### Formato de datos

Los registros Modbus pueden ser de 2 bytes (16 bits) o de 4 bytes (32 bits).

- Para registros de 2 bytes (16 bits), su contenido se expresa siempre en MSB..LSB.
- Para registros de 4 bytes (32 bits), su contenido (la forma en que IntesisBox maneja el orden de bytes) puede ser una de tres opciones, configurable, esto ha sido implementado para evitar problemas leyendo registros de 32 bits, porque los sistemas master Modbus manejan distintamente el orden de byte de registros de 32 bits dependiendo del fabricante/dispositivo.

Formatos soportados de codificación de datos Modbus	<ul style="list-style-type: none"><li>• 16 bits sin signo</li><li>• 16 bits con signo</li><li>• 16 bits con signo * 10</li><li>• 32 bits sin signo</li><li>• 32 bits con signo</li><li>• 32 bits float</li></ul>
---	--

**IntesisBox<sup>®</sup>**  
**Modbus Server - BACnet IP client**

### Modbus RTU

- La velocidad de transmisión se puede seleccionar: 1200, 2400, 4800, 9600, 19200, 38400 y 56700. (Bits de datos: 8, paridad: no, Bits de Stop: 1).
- Se puede configurar el número de esclavo Modbus. La conexión física (RS232 o RS485) puede ser también seleccionada.
- Solo se usan las líneas RX, TX y GND del conector RS232 (TX/RX+ y TX/RX- para RS485).

### Modbus TCP

- El puerto TCP a usar es configurable (por defecto el 502).
- La dirección IP, máscara de subred y la dirección del router por defecto a usar por IntesisBox también son configurables.

### Mapa de direcciones

El mapa de direcciones Modbus es totalmente configurable, cualquier punto en la IntesisBox puede ser libremente configurado con la dirección de registro Modbus deseada.

## Interface BACnet IP de IntesisBox

<b>Interfaz BACnet</b>	
Tipo	Cliente
Modos BACnet soportados	BACnet/IP
Parámetros de configuración por dispositivo BACnet definido	<ul style="list-style-type: none"> <li>• Dirección IP.</li> <li>• Puerto BACnet/IP a utilizar.</li> <li>• Número de dispositivo BACnet ('device instance number').</li> <li>• Nombre.</li> </ul>
Interactividad con el sistema BACnet	<ul style="list-style-type: none"> <li>• Lectura/escritura de puntos permitida.</li> <li>• Lectura de puntos BACnet desde otros dispositivos por 'Polling' continuo o mediante solicitud de suscripción (COV).</li> </ul> <p><i>Vea las especificaciones del interfaz BACnet más abajo para más detalles.</i></p>

### Especificaciones

BACnet Conformance Class Supported: Class 3

Data Link Layer Option: BACnet IP, (Annex J)

Segmented Requests/Responses Not Supported

BACnet Standard Application Services soportados y más detalles están explicados en el BACnet IP Server KNX PICS (protocol implementation conformance statement) que se puede descargar en:

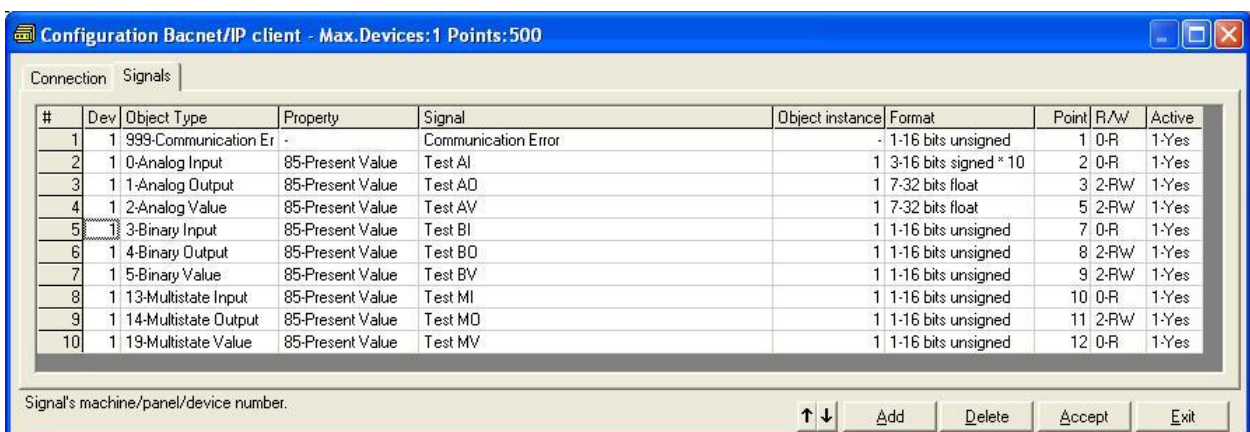
[http://www.intesis.com/pdf/IntesisBox\\_Modbus\\_Server\\_Bacnet\\_IP\\_Client\\_PICS.pdf](http://www.intesis.com/pdf/IntesisBox_Modbus_Server_Bacnet_IP_Client_PICS.pdf)

### Tipos de Objetos Estándar Soportados por BACnet

Tipo de objeto	Propiedad	Descripción
Analog Input	Present Value	Señal analógica, p.e. temperatura ambiente.
Analog Output	Present Value	Señal analógica.
Analog Value	Present Value	Señal analógica, p.e. valor de temperatura de consigna.
Binary Input	Present Value	Señal digital, p.e. estado ON/OFF.
Binary Output	Present Value	Señal digital, p.e. comando ON/OFF
Binary Value	Present Value	Señal digital, p.e. estado/comando ON/OFF
Multistate Input	Present Value	Señal Multiestado, p.e. estado de modo de trabajo
Multistate Output	Present Value	Señal Multiestado
Multistate Value	Present Value	Señal Multiestado, p.e. comando de modo de trabajo

## Software de configuración

LinkBoxMB	<ul style="list-style-type: none"> <li>• Software de uso sencillo e intuitivo para la configuración y supervisión en tiempo real de la pasarela. Compatible con sistemas operativos Microsoft Windows. Suministrado junto con la pasarela sin coste adicional.</li> <li>• Software multiventana que permite supervisar simultáneamente la comunicación con ambos protocolos (sistemas) y los valores en tiempo real de todas las señales, permitiendo modificar cualquier valor (muy útil para puesta en marcha y prueba de los sistemas), ventana de consola que muestra mensajes de depuración y de estado de funcionamiento, y ventana de configuración para la configuración de las señales y parámetros de la pasarela.</li> <li>• La tabla de configuración de señales reside en fichero de texto separado por tabuladores, lo que permite una rápida y fácil configuración de señales desde Excel (muy útil para proyectos con muchas señales).</li> <li>• Permite introducir la configuración de la pasarela en <i>off-line</i> (desconectado físicamente de la pasarela).</li> <li>• Conexión a la pasarela por puerto serie para la descarga de la configuración y supervisión de funcionamiento (cable serie suministrado con la pasarela).</li> <li>• Permite la configuración de todos los protocolos externos disponibles para la gama IntesisBox® Modbus Server.</li> <li>• Actualizaciones periódicas gratuitas de este software con cada nuevo protocolo que se añade a la gama IntesisBox® Modbus Server.</li> <li>• Software multiproyecto que permite mantener en el PC del instalador la configuración de todas las instalaciones que utilizan pasarelas de la gama IntesisBox® Modbus Server.</li> <li>• Software multidioma, todos los textos están en fichero de texto separado por tabuladores para una sencilla modificación o adición de nuevos idiomas.</li> <li>• La pasarela admite una serie de comandos de sistema que pueden ser enviados de forma sencilla desde el software de configuración, muy útiles para depuración y ajuste (Reset, Fecha/Hora, petición de versión Firmware...).</li> </ul>
-----------	---





## Características técnicas

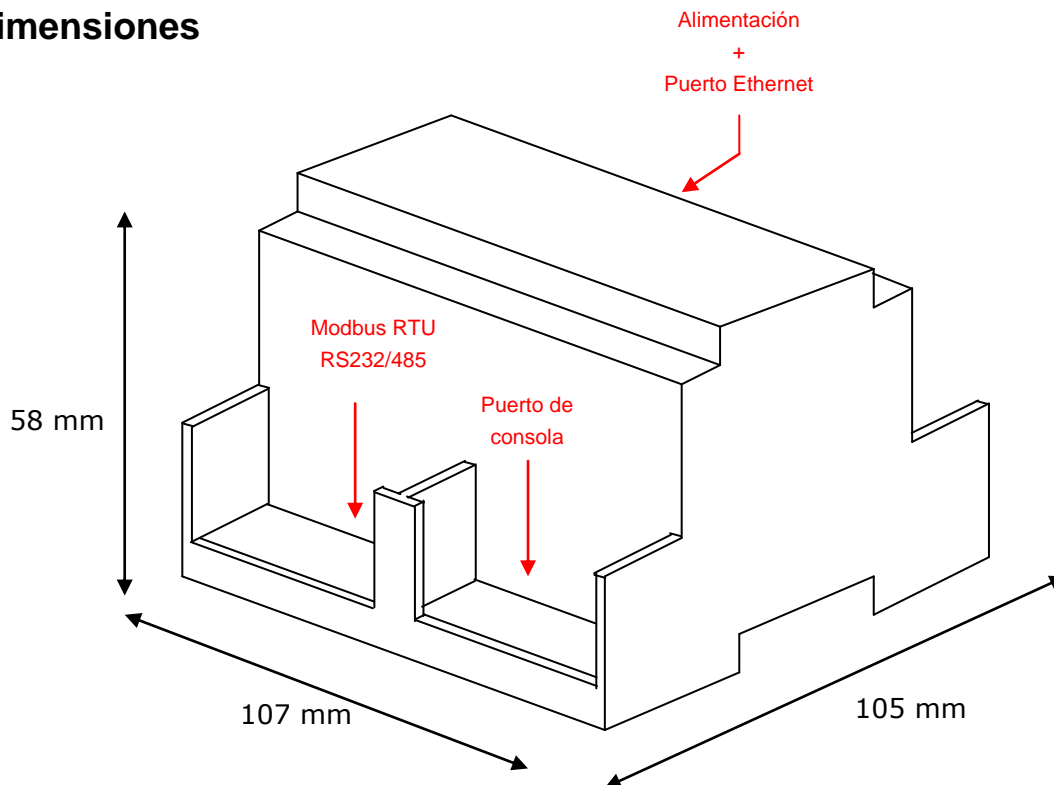


Caja	Plástico, tipo PC (UL 94 V-0). Dimensiones: 107mm x 105mm x 58mm.
Color	Gris. RAL 7035.
Alimentación	De 9 a 30Vcc +/-10% 1.4W. 24Vca +/-10% 1.4VA. Conector de alimentación tipo clema extraíble (2 bornes).
Montaje	Mural. Carril DIN EN60715 TH35.
Puertos Modbus RTU	1 x Serie RS232 (DB9 macho DTE). 1 x Serie RS485 (Conector tipo clema extraíble 2 bornes).
Puerto Modbus TCP & BACnet IP	1 x Ethernet 10BT RJ45.
Indicadores LED	1 x Alimentación. 2 x Actividad puerto Serie Modbus RTU (Tx, Rx). 2 x Actividad y enlace puerto Ethernet (ACT, LNK).
Puerto de Consola	RS232. Conector DB9 hembra (DCE).
Configuración	Vía el puerto de consola. <sup>1</sup>
Firmware	Permite actualizaciones vía el puerto de consola.
Temperatura de funcionamiento	De -40°C a +70°C
Humedad relativa de funcionamiento	De 5% a 95%, sin condensación
Protección	IP20 (IEC60529).
Conformidad RoHS	Cumple con la directiva RoHS (2002/95/CE).

<sup>1</sup> Junto con el dispositivo se suministra un cable estándar DB9macho-DB9hembra de 1,8 metros para conexión directa al puerto serie de un PC para configuración y monitorización del dispositivo. El software de configuración, para sistemas operativos MS-Windows, se suministra junto con el dispositivo



## Dimensiones



Espacio libre recomendado para su instalación en un armario (sujeción mural o carril DIN), con previsión de espacio suficiente para las conexiones externas.

