

Instrucciones de seguridad

ATENCIÓN

Siga atentamente estas instrucciones de seguridad e instalación. Un manejo inadecuado puede ocasionar daños para su salud y puede ocasionar también daños irreparables en IntesisBox y/o en el resto de equipos conectados a IntesisBox.

- IntesisBox debe ser instalado por personal técnico adecuado (electricista o personal técnico cualificado) siguiendo todas las instrucciones de seguridad, y de acuerdo con la legislación vigente para la instalación de equipos eléctricos.
- IntesisBox no debe instalarse nunca a la intemperie o donde pueda incidirle directamente agua, humedad, radiación solar o polvo.
- IntesisBox es válido sólo para la instalación en lugares de acceso restringido.
- En caso de instalación mural, fije IntesisBox de forma segura siguiendo las instrucciones indicadas abajo y sobre una superficie sin vibraciones.
- En caso de instalación en el interior de un armario, en carril DIN, fije IntesisBox adecuadamente al carril DIN siguiendo las instrucciones indicadas abajo.
- Se recomienda la instalación de IntesisBox dentro de un armario metálico anclado a una pared sin vibraciones y conectado adecuadamente a tierra eléctrico.
- Desconecte siempre la alimentación de cualquier cable antes de manipularlo y conectarlo a IntesisBox.
- Se debe utilizar una fuente de alimentación conforme NEC Class 2 o Fuente de alimentación limitada (LPS) y tipo SELV.
- Respete siempre la polaridad de los cables de alimentación y comunicación cuando los conecte a IntesisBox.
- Suministre una tensión adecuada para alimentar IntesisBox, dentro de los rangos admitidos (ver características técnicas).
- Este dispositivo se ha diseñado para instalarse dentro de un envolvente tipo armario eléctrico. Para evitar descargas electrostáticas a la unidad en ambientes con niveles estáticos por encima de 4 kV, se deben tomar precauciones cuando el dispositivo se instale fuera de un envolvente. Cuando se trabaja en un envolvente (por ejemplo, realizando ajustes, manipulando interruptores, etc.), se deben tomar las precauciones típicas antiestáticas antes de tocar el equipo.

Instrucciones de Instalación

- Desconecte de la red eléctrica la fuente de alimentación antes de conectar su salida a IntesisBox.
- Asegúrese que los cables de comunicación no tienen tensión antes de conectarlos a IntesisBox.
- Instale IntesisBox, mural o sobre carril DIN, respete las instrucciones de seguridad dadas arriba, vea detalles de montaje abajo.
- Conecte IntesisBox a una fuente de alimentación conforme NEC Class 2 o Fuente de alimentación limitada (LPS) y tipo SELV, respetando la polaridad si es una fuente DC o Fase y Neutro si es tensión AC. Aplique siempre una tensión dentro de los rangos admitidos por IntesisBox y con suficiente potencia (vea las características técnicas).
- Se debe utilizar un disyuntor antes de la fuente de alimentación. Tipo 250V-6A.
- Conecte los cables de comunicación a IntesisBox, vea detalles en el manual de usuario.
- Alimente IntesisBox y el resto de equipos conectados a IntesisBox.

Configuración y puesta en servicio

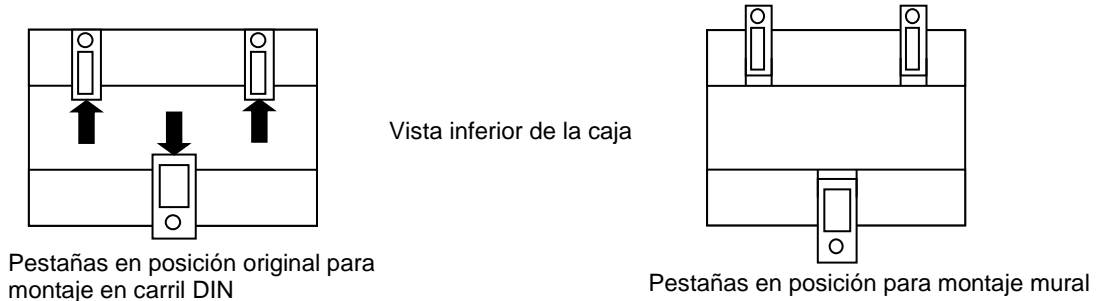
Utilice el software de configuración LinkBoxBacnet y siga las instrucciones del manual de usuario para la configuración y puesta en servicio de IntesisBox.

Vea instrucciones para descargarse e instalar la última versión disponible del software de configuración LinkBoxBacnet y el manual de usuario en

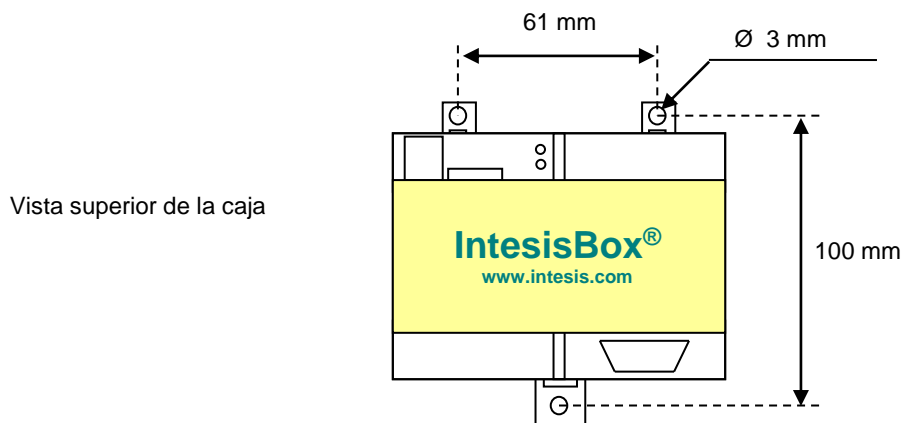
<http://www.intesis.com/down/bacnet/linkboxbacnet.html>

Sujeción mural

1. Separe las pestañas de sujeción presionando hacia el exterior hasta oír el "click" que indica que han llegado a la posición exterior para sujeción mural, tal y como muestra la figura.

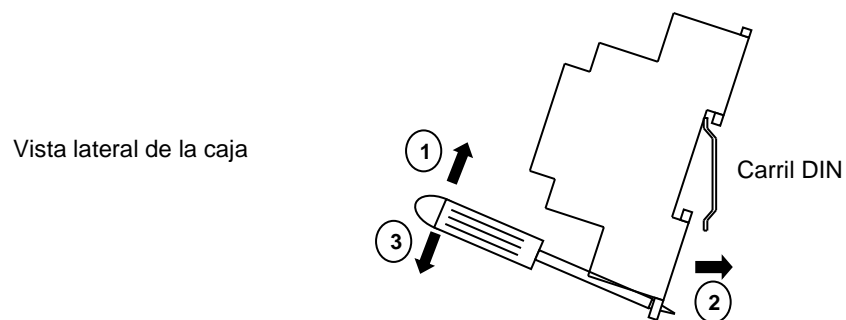


2. Utilice los agujeros de las pestañas para la sujeción mural de la caja. Vea medidas en la figura.

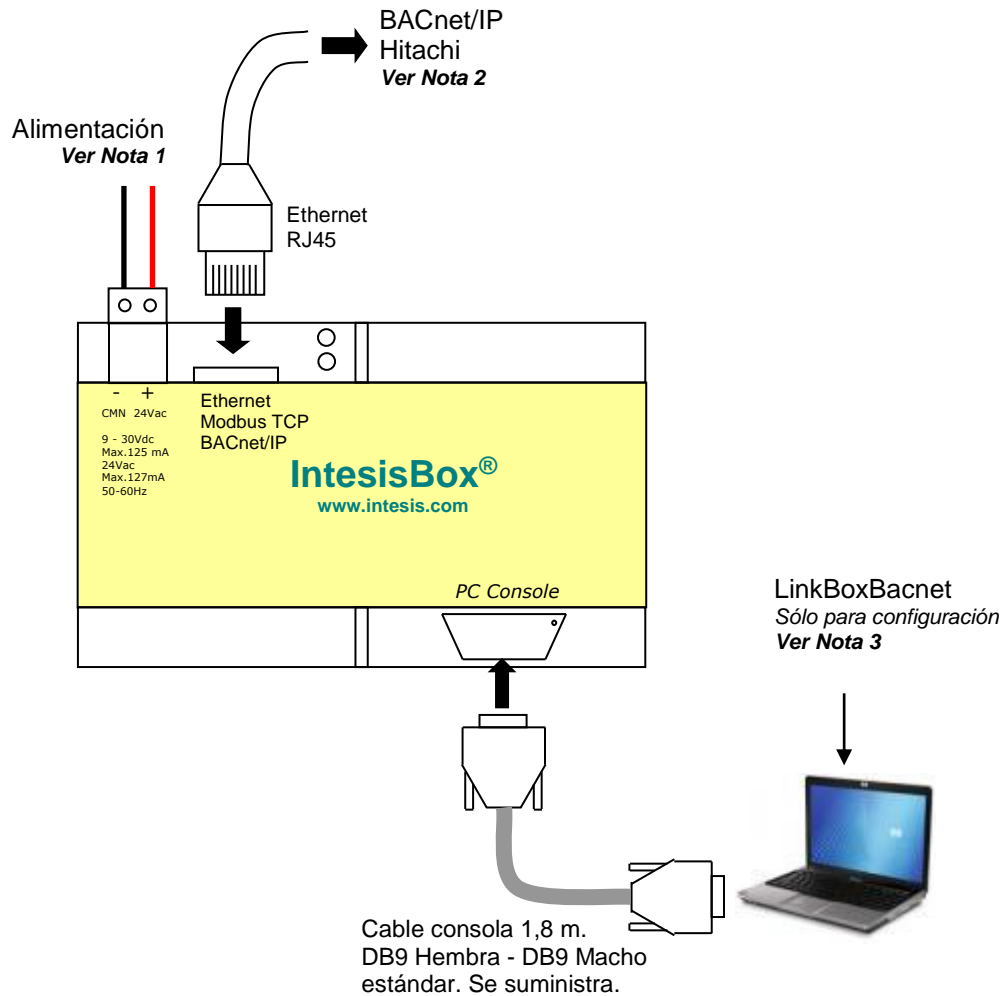


Sujeción en carril DIN

Con las pestañas de sujeción en su posición original, inserte primero la caja en la parte superior del carril y luego inserte la parte inferior desplazando hacia abajo la pestaña posterior de la caja con la ayuda de un pequeño destornillador con cabeza plana. Vea la figura de abajo para detalles.



Conexiones



Notas:

- Debe utilizar una fuente de alimentación conforme NEC Class 2 o Fuente de alimentación limitada (LPS) y tipo SELV.
Si utiliza una fuente de alimentación de corriente continua:

 - Respete la polaridad de los terminales (+) y (-). Asegúrese que la tensión suministrada está dentro de los límites admitidos (9 a 30 Vdc). Si conecta la fuente a tierra, conecte a tierra solo el terminal negativo, nunca el terminal positivo.

Si utiliza una fuente de alimentación de corriente alterna:

 - Asegúrese que la tensión suministrada es la correcta (24 Vac). No conecte a tierra ninguno de los terminales y no utilice la fuente para alimentar otros dispositivos que pudieran derivar a tierra alguno de los terminales.
- Conexión BACnet/IP: Conecte el cable proveniente del dispositivo BACnet/IP client al conector ETH de IntesisBox, utilice un cable cruzado o directo de ethernet CAT5 conectándolo a un hub o switch de la red existente en el edificio. Contacte con el administrador de la red y asegúrese de que el tráfico UDP y el puerto utilizado (por defecto 47808) están permitidos entre ambos extremos.

Conexión Hitachi. Conecte el cable proveniente del equipo HI-A8MB o HI-A64MB al conector ETH de IntesisBox, utilice un cable cruzado o directo de Ethernet conectándolo a un hub o switch de la red existente en el edificio. Contacte con el administrador de la red y asegúrese de que el tráfico TCP/IP y el puerto utilizado (por defecto 502) están permitidos entre ambos extremos.
- Use el software LinkBoxBacnet para configurar IntesisBox. Ver el manual de usuario para detalles.

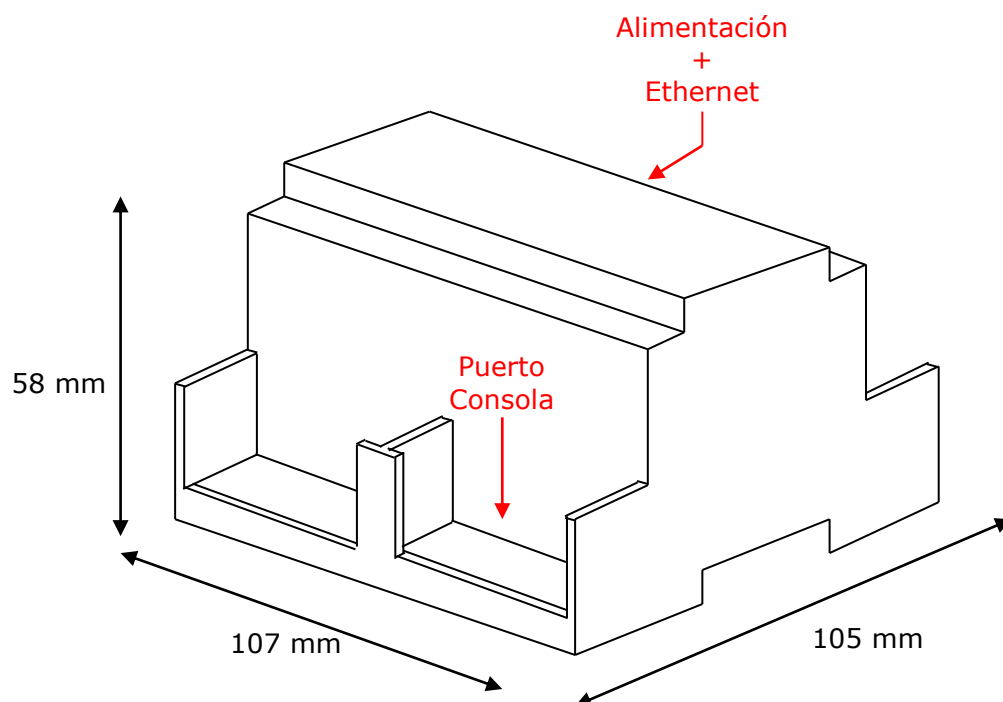
Características técnicas

Envolvente	Plástico, tipo PC (UL 94 V-0). Dimensiones: 107mm x 105mm x 58mm.
Color	Gris. RAL 7035.
Alimentación	De 9 a 30Vcc +/-10%, Máx.: 125mA 24Vca +/-10% 50-60Hz, Máx.: 127mA Debe usar una fuente de alimentación conforme NEC Class 2 o Fuente de alimentación limitada (LPS) y tipo SELV. Conector de alimentación tipo clema extraíble de 2 bornes.
Cables admitidos en los terminales (para alimentación y señales de bajo voltaje)	Por terminal: cables unifilares o multifilares (trenzados o con terminal de puntera) 1 núcleo: 0.5mm ² ... 2.5mm ² 2 núcleos: 0.5mm ² ... 1.5mm ² 3 núcleos: no permitido
Montaje	Mural Carril DIN EN60715 TH35
Puerto Ethernet	1 x Ethernet 10Base-T (RJ45).
Indicadores LED	1 x Alimentación. 2 x Enlace y actividad del puerto Ethernet (LNK, ACT).
Puerto de Consola	EIA232. (DB9 hembra, DCE). SELV
Configuración	Vía puerto de consola. ¹
Firmware	Permite actualizaciones vía el puerto de consola.
Temperaturas de funcionamiento	De 0°C a +70°C
Humedad relativa de funcionamiento	De 5% a 95%, sin condensación
Protección	IP20 (IEC60529).

¹ Junto con el dispositivo se suministra un cable estándar DB9macho-DB9hembra de 1,8 metros para conexión directa al puerto serie de un PC para configuración y monitorización del dispositivo. El software de configuración, compatible con sistemas operativos Windows®, también se suministra.

Dimensiones

Dimensiones exteriores.



Espacio mínimo recomendado a considerar para IntesisBox y sus conexiones externas.

